

CASCADORA DE ROTOR

CRC



Fabricante de máquinas agrícolas para la cosecha y el trabajo de los frutos



 SATGarden
Polígono Industrial CAN CALOPA
C/Llobregat 11 S1 (Sótano 1)
08174 Sant Cugat del Vallés
Barcelona



Tel : +34 935 122 686
E-mail : info@satgarden.com
www.satgarden.es
www.amb-rousset.com

CASCADORA DE ROTOR CRC

Características generales

La cascadora de rotor cónico (CRC) está diseñado específicamente para romper grandes volúmenes de nueces / avellanas / almendras lavadas y secadas previamente, clasificadas o no.

Su funcionamiento práctico y eficaz no requiere supervisión. Su diseño especialmente robusto requiere muy poco mantenimiento.

El sistema de rotura maximiza el tiempo de rotura garantizando al mismo tiempo la robustez del sistema.

La rotura es continua.

La rotura se ajusta dinámicamente, es decir, el espacio entre dos conos se ajusta mediante una manivela mientras la máquina está en funcionamiento.

La CRC está equipada con un sistema anti piedras y un rompepiedras, un dispositivo de desatasco para evitar daños en el rompedor si las piedras atraviesan la máquina.

La cascadora CRC está equipada con un variador de velocidad electrónico trifásico de 380 V, que también puede utilizarse para reducir la velocidad de rotación si es necesario.

Características Técnicas

Funcionamiento	Sistema de un rotor cónico motorizado que gira en otro cono, la distancia entre los conos puede ajustarse manualmente
Producto	Nueces Avellanas / Almendras
Flujo (en función del calibre)	350kg/h: Nueces (-28mm o desviación de clasificación) 200kg/h: Avellanas (en proceso de optimización) 200kg/h: Almendras (en proceso de optimización)
Motorización	2,2 kW
Transmisión	Conexión directa al eje del motor
Chasis	Tubular mecanosoldado
Características técnicas	Velocidad de rotación del cono interior ajustable mediante variador electrónico
	Ajuste de la distancia entre conos mediante mando manual
	Desatasco del sistema mediante cilindros neumáticos
Seguridad	Cumple las normas CE
Dimensiones	Longitud: 1,10 m Anchura: 0,90 m Altura: 2,2 m
Peso	310 kg
Separador asociado	SEP900* Anchura 400
<i>* Separador neumático capaz de extraer entre un 20 y un 30% de cáscaras</i>	
Elevador asociado	ELO o ascensor ECO

Resultado de Cascado

DESPUÉS



Almendras



Nueces

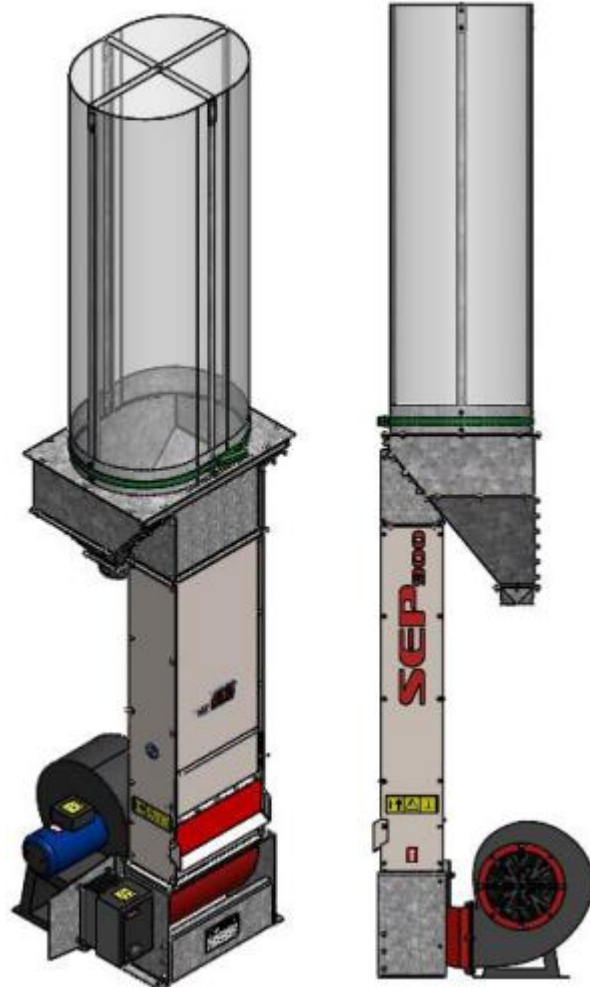
→ PRODUCTOS COMPLEMENTARIOS

Réf. SEP0036

→ SEP 900 ancho 400

→ Separadores

Para ahorrar tiempo durante la clasificación, el separador de concha adaptado se puede acoplar a cada uno de ellos. Separador neumático que puede extraer del 20 al 30% de las conchas.



CASCADORA DE ROTOR **CRC**

